

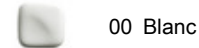
SQUARE - Pack (cuvette Rimless, réservoir et abattant double thermodur laqué frein de chute "Silencio")



CisternIncluded
 Coude d'évacuation inclus
 Kit de fixations: Inclus
 Sans bride
 SeatAndCoverIncluded
 Sur pied
 Système d'évacuation: À chasse directe
 Type d'installation: Au sol
 Type d'évacuation: Duale (vario)

Couleurs et finitions

Comment obtenir la référence
 Remplacer les "." de la référence du produit
 par le code de la finition choisie



Dimensions

Longueur: 350 mm.
 Largeur: 600 mm.
 Hauteur: 790 mm.

Inclus

342737..0 SQUARE - Cuvette compact duale sans bride Rimless, fixations murales
 341732..0 SQUARE - Réservoir mural alimentation latérale 2/4 litres.
 801732..4 SQUARE - Abattant thermodur doublé laqué frein de chute "Silencio"

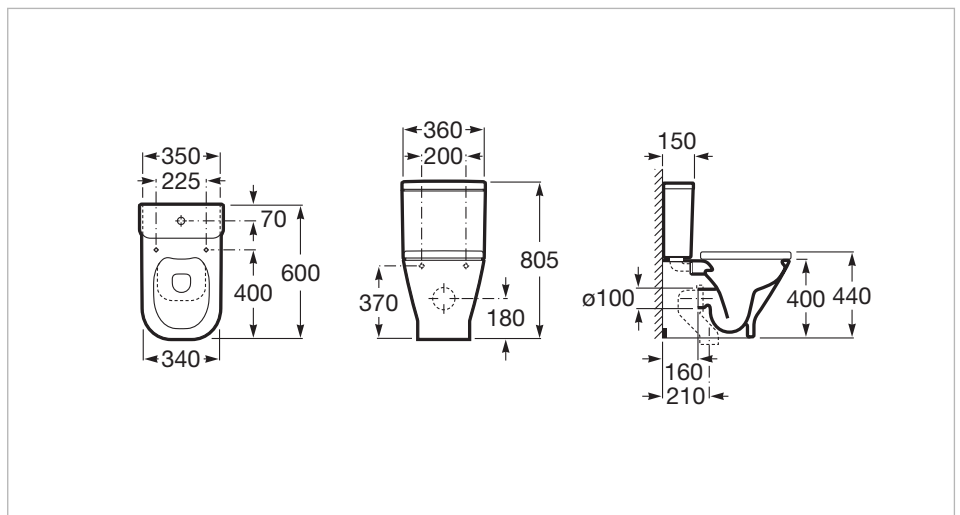
La nouvelle série The Gap allie des lignes simples et symétriques, un design minimaliste qui donne une touche stylisée à votre salle de bains. The Gap est constituée d'une gamme de meubles et de porcelaine. Elle offre une multitude de combinaisons pour s'intégrer parfaitement à chaque salle de bains.

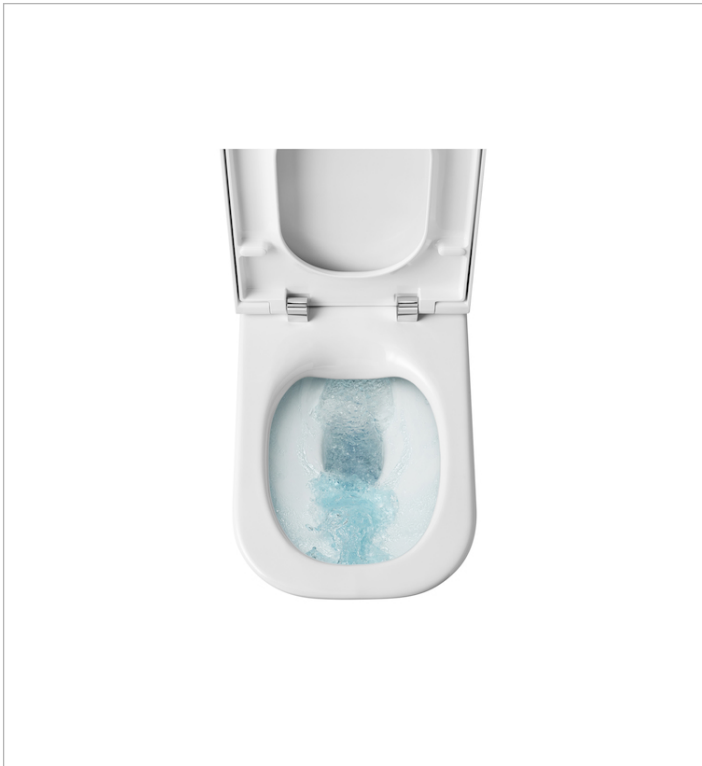


Dessiné par
Antonio Bullo

Il a obtenu quatre médailles d'or au concours international de céramique de Faenza et deux prix Design Plus à l'ISH de Francfort. Pour Bullo, le produit doit refléter l'âme de l'entreprise et être cohérent avec les marchés auxquels il est confronté.

Dessins techniques







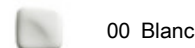
SQUARE - Cuvette compacte duale sans bride Rimless, fixations murales



Forme: Carrée
 Sans bride
 Sur pied
 Système d'évacuation: À chasse directe
 Type d'installation: Au sol
 Type d'évacuation: Duale (vario)
 WC compact

Couleurs et finitions

Comment obtenir la référence
 Remplacer les ".." de la référence du produit
 par le code de la finition choisie



Dimensions

Longueur: 365 mm.
 Largeur: 600 mm.
 Hauteur: 790 mm.

Compatible avec

341732..0 SQUARE - Réservoir mural
 alimentation latérale 2/4 litres.
 341733..0 SQUARE - Réservoir mural
 alimentation inférieure 2/4 litres.
 801732..4 SQUARE - Abattant thermodur
 doublé laqué frein de chute "Silencio"
 801730..4 SQUARE - Abattant thermodur
 double laqué avec charnières en acier
 inoxydable

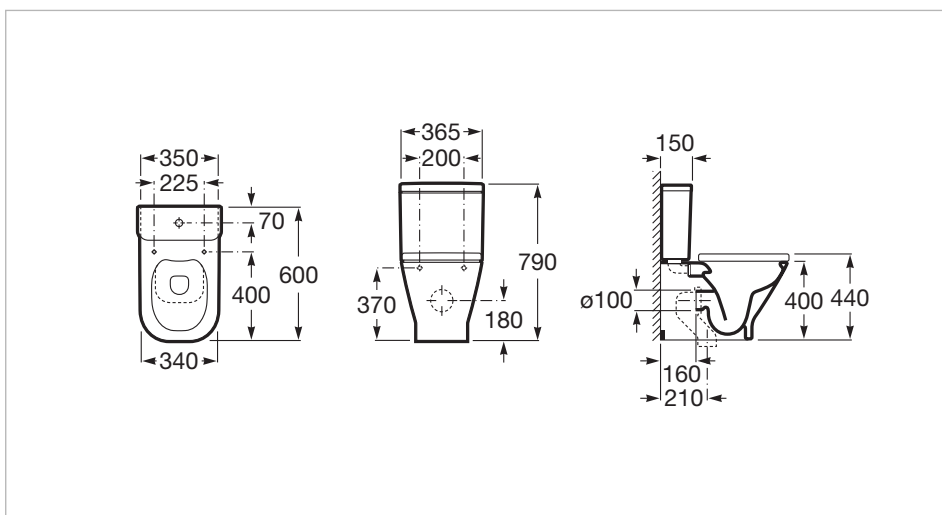
La nouvelle série The Gap allie des lignes simples et symétriques, un design minimaliste qui donne une touche stylisée à votre salle de bains. The Gap est constituée d'une gamme de meubles et de porcelaine. Elle offre une multitude de combinaisons pour s'intégrer parfaitement à chaque salle de bains.

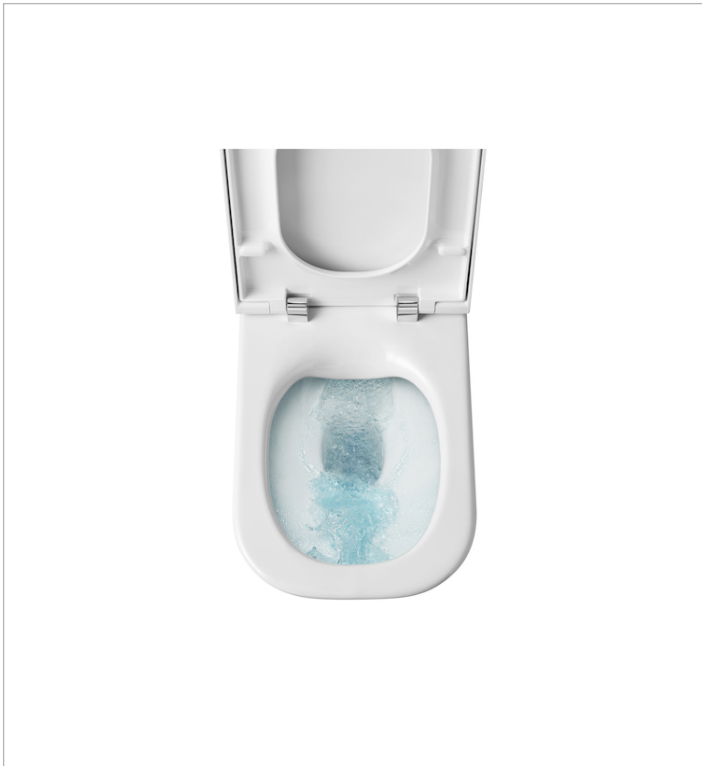


Dessiné par
Antonio Bullo

Il a obtenu quatre médailles d'or au concours international de céramique de Faenza et deux prix Design Plus à l'ISH de Francfort. Pour Bullo, le produit doit refléter l'âme de l'entreprise et être cohérent avec les marchés auxquels il est confronté.

Dessins techniques









SQUARE - Réservoir mural alimentation latérale 2/4 litres.

La nouvelle série The Gap allie des lignes simples et symétriques, un design minimaliste qui donne une touche stylisée à votre salle de bains. The Gap est constituée d'une gamme de meubles et de porcelaine. Elle offre une multitude de combinaisons pour s'intégrer parfaitement à chaque salle de bains.



Dessiné par
Antonio Bullo

Il a obtenu quatre médailles d'or au concours international de céramique de Faenza et deux prix Design Plus à l'ISH de Francfort. Pour Bullo, le produit doit refléter l'âme de l'entreprise et être cohérent avec les marchés auxquels il est confronté.

Couleurs et finitions

Comment obtenir la référence

Remplacer les "." de la référence du produit par le code de la finition choisie



00 Blanc

Compatible avec

342737..0 SQUARE - Cuvette compact duale sans bride Rimless, fixations murales

342737..H SQUARE - Cuvette compacte duale Rimless avec encoche pour réservoir avec alimentation inférieure latérale





SQUARE - Abattant thermodur doublé laqué frein de chute "Silencio"

Compatible avec: WC
 Forme: Carrée
 Siège et abattant compacts



Couleurs et finitions

Comment obtenir la référence
 Remplacer les "." de la référence du produit
 par le code de la finition choisie



00 Blanc

Compatible avec

342737..0 SQUARE - Cuvette compact duale
 sans bride Rimless, fixations murales
 342737..H SQUARE - Cuvette compacte duale
 Rimless avec encoche pour réservoir avec
 alimentation inférieure latérale

La nouvelle série The Gap allie des lignes simples et symétriques, un design minimaliste qui donne une touche stylisée à votre salle de bains. The Gap est constituée d'une gamme de meubles et de porcelaine. Elle offre une multitude de combinaisons pour s'intégrer parfaitement à chaque salle de bains.



Dessiné par
Antonio Bullo

Il a obtenu quatre médailles d'or au concours international de céramique de Faenza et deux prix Design Plus à l'ISH de Francfort. Pour Bullo, le produit doit refléter l'âme de l'entreprise et être cohérent avec les marchés auxquels il est confronté.

Dessins techniques

