

E5243



Collection : JULY

Couleur\* :



CP - Chrome

Principaux atouts :



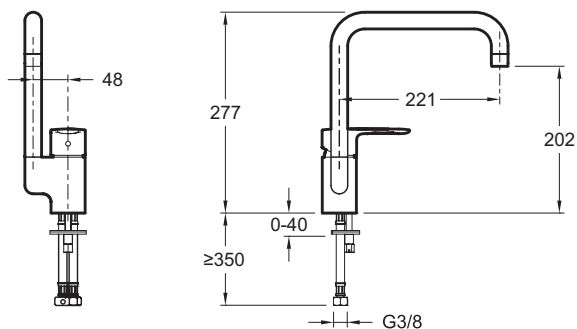
**Bénéfices consommateurs**

- Aérateur anti-calcaire.

**Caractéristiques techniques**

- Poids : 1,4 kg
- Débit : 10 l/mn sous 3 bars
- Bec tube orientable
- Normes et réglementations : NF : I - ECAU : E0 C2 A2 U3 - Ge3
- Mécanisme : Cartouche à disques en céramique avec limiteur de débit

**Dessin technique**



Description : Mitigeur évier bec tube orientable. E5243. Collection : JULY. Poids : 1,4 kg. Normes et réglementations : NF : I - ECAU : E0 C2 A2 U3 - Ge3. Débit : 10 l/mn sous 3 bars. Mécanisme : Cartouche à disques en céramique avec limiteur de débit. Bec tube orientable.

\*En raison des variations possibles dans le réglage de votre ordinateur et de votre imprimante, de facteurs techniques et des caractéristiques particulières de certaines des nos finitions, les couleurs ne sont pas représentatives de la réalité mais sont seulement une indication.