

## E16044-4



Collection : JULY

Couleur\* :



CP - Chrome

Principaux atouts :



### Caractéristiques techniques

- POIDS : 1,5 kg
- TYPE : Mitigeur
- RACCORDS : Avec raccords colonnettes
- ECO CONSO : ECO D'EAU
- MITIGEUR DE BAIN : MITIGEUR
- INVERSEUR : Inverseur automatique verrouillable
- Aérateur anti-calcaire.
- Inverseur automatique verrouillable.
- NORMES ET RÉGLEMENTATIONS : NF : IC/A - ECAU : E3/1 C2 A3 U3 - Ge3
- DÉBIT (L/MN SOUS 3 BARS) : 21 l/mn
- MÉCANISME : Cartouche à disques céramique
- VIDAGE : Sans vidage
- TYPE D'INSTALLATION : 1 trou
- GARANTIE MÉCANISME : 5 ans
- Clapet anti-retour sur sortie douche.

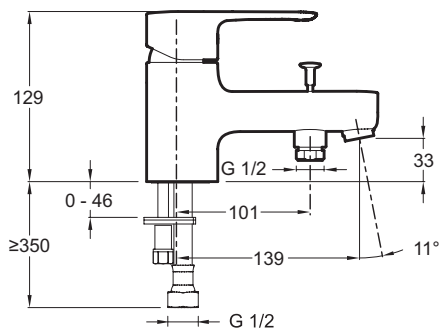
### Bénéfices consommateurs

- Bague-limiteur de température.
- ÉCONOMISEUR d'eau : butée sensitive.

### Bénéfices installateurs

- Flexibles d'alimentation (longueur 500 mm) avec raccords G1/2.

### Dessin technique



Descriptif CCTP : Mitigeur bain-douche. E16044-4. Collection : JULY. POIDS : 1,5 kg. NORMES ET RÉGLEMENTATIONS : NF : IC/A - ECAU : E3/1 C2 A3 U3 - Ge3. TYPE : Mitigeur. DÉBIT (L/MN SOUS 3 BARS) : 21 l/mn. RACCORDS : Avec raccords colonnettes. MÉCANISME : Cartouche à disques céramique. ECO CONSO : ECO D'EAU. VIDAGE : Sans vidage. MITIGEUR DE BAIN : MITIGEUR. TYPE D'INSTALLATION : 1 trou. INVERSEUR : Inverseur automatique verrouillable. GARANTIE MÉCANISME : 5 ans. Aérateur anti-calcaire.. Clapet anti-retour sur sortie douche.. Inverseur automatique verrouillable..