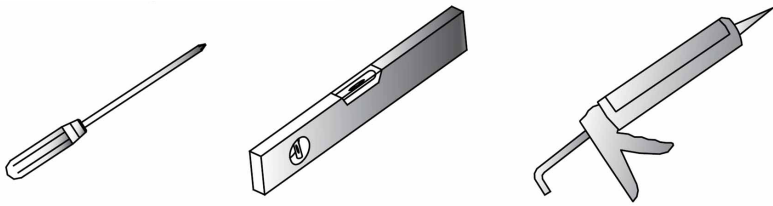


# INSTRUCTIONS DE MONTAGE

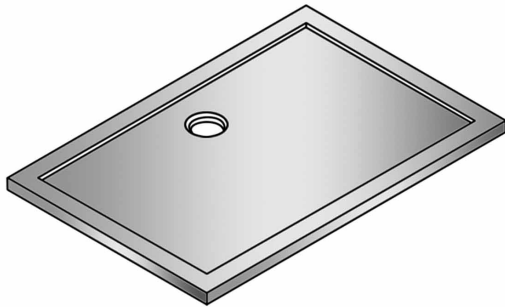
## RECEVEUR RECTANGULAIRE OPTION INSTALLATION AU SOL



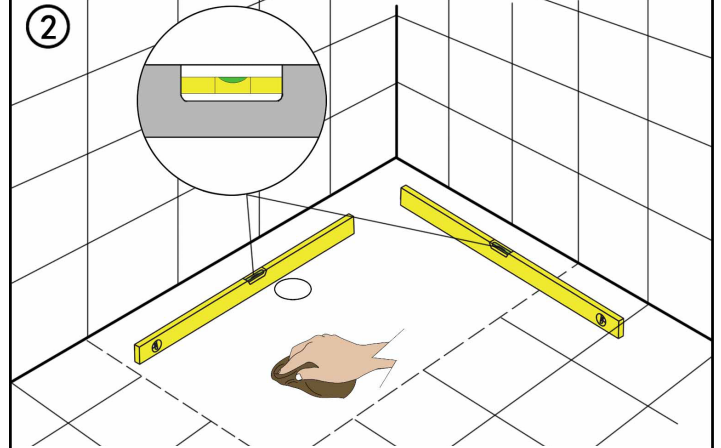
### Outillage nécessaire



①

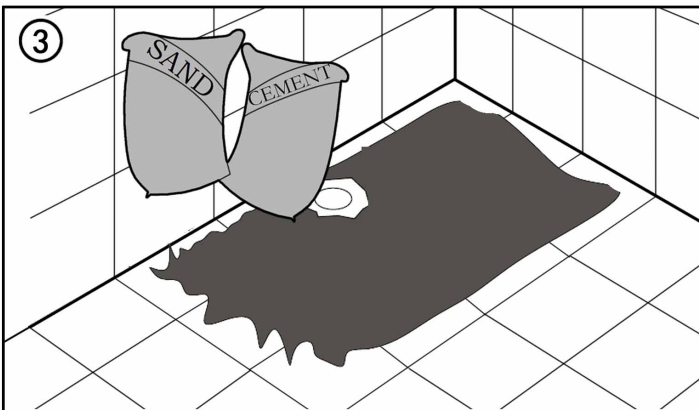


②



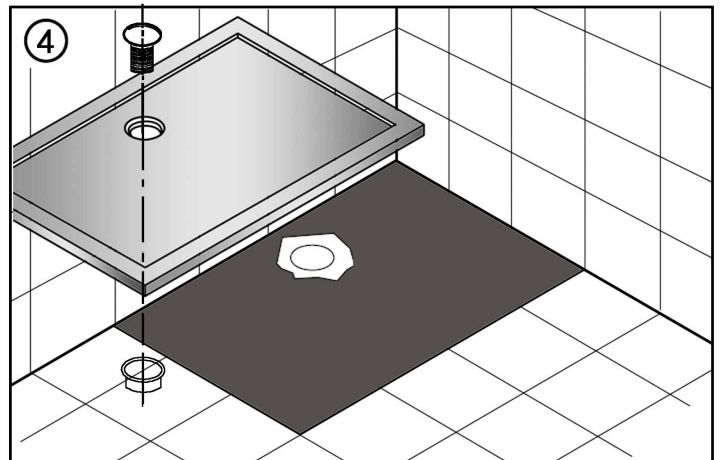
S'assurer que l'endroit est ferme, à niveau et propre.

③



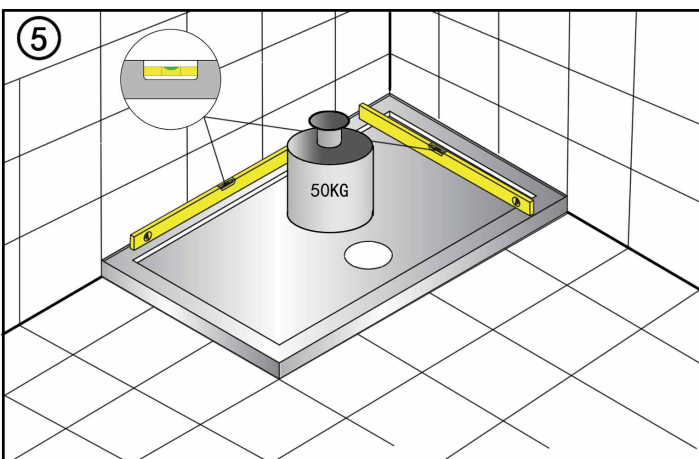
Installer le receveur sur une légère couche de ciment. Prendre note qu'en rajoutant de l'eau au mélange adhésif, le collage sera renforcé; il est conseillé d'appliquer une couche de base avant l'installation du receveur.

④



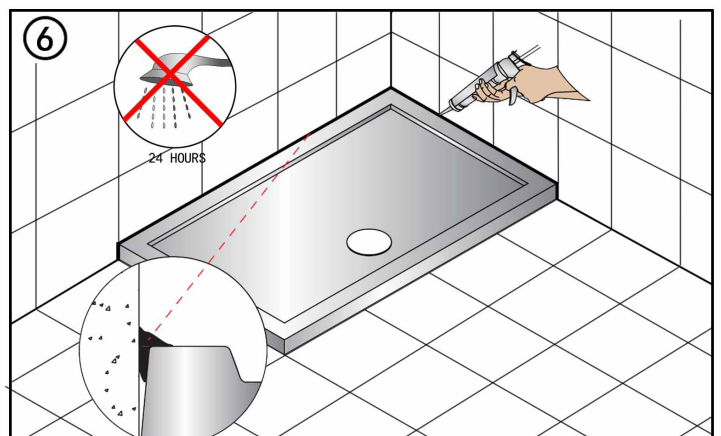
Retirer le film protecteur de la zone qui va être contre le sol et des côtés qui seront contre un mur.

⑤



Mettre le receveur à niveau et laissez-le immobilisé pendant 24 heures.

⑥



Faire des joints étanches entre le receveur et le mur avec du silicone anti-fongique et laisser reposer 24 heures.

# INSTRUCTIONS DE MONTAGE

## RECEVEUR RECTANGULAIRE AVEC PIEDS ET TABLIER

### OPTION INSTALLATION SUR PIEDS AVEC TABLIER



#### Outillage nécessaire

